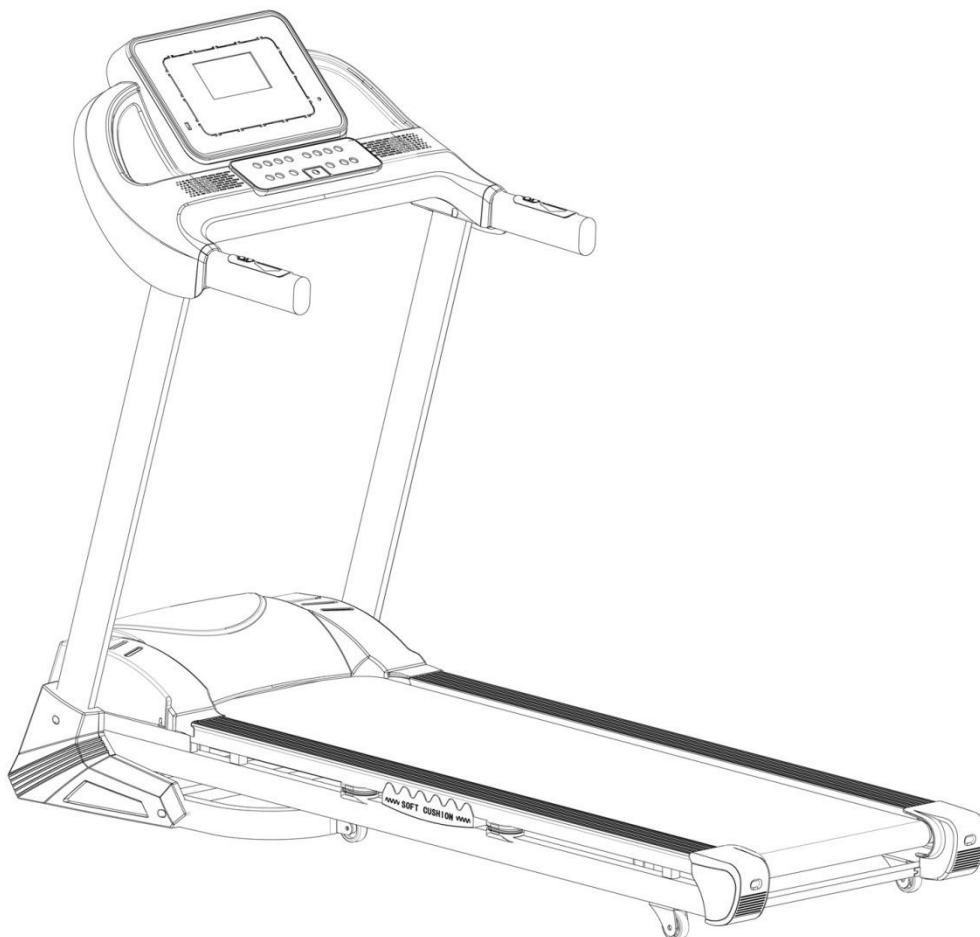




ΗΛΕΚΤΡΙΚΟΣ ΔΙΑΔΡΟΜΟΣ MR-775
ΕΓΧΕΙΡΙΔΙΟ ΟΔΗΓΙΩΝ



ΠΕΡΙΕΧΟΜΕΝΑ

1.Χαρακτηριστικά του Διαδρόμου

2.Προφυλάξεις και προσοχή

3.Οδηγίες Συναρμολόγησης

4.Λειτουργία Κονσόλας

5.Φροντίδα και Συντήρηση

6. Εγχειρίδιο Προπόνησης

1. Χαρακτηριστικά

Συγχαρητήρια για την επιλογή του μηχανικού διαδρόμου. Μόλις κάνατε το πρώτο βήμα για την υιοθέτηση ενός πιο υγιούς τρόπου ζωής.

Ο Διάδρομος είναι ειδικά σχεδιασμένος για να καλύψει τις ανάγκες σας. Παρακάτω αναφέρονται τα χαρακτηριστικά του.

- Εύρος Ταχύτητας: 1.0 ~ 18 KM / H
- Κλίση: Αυτόματη κλίση 18 επιπέδων
- Καρδιακός παλμός με αισθητήρες αφής
- 25 προγράμματα
- Προγράμματα HR (μόνο για έκδοση HRC)
- Ηχείο Bluetooth
- Τάση εισόδου: 220V 50-60HZ
- Αναδιπλούμενος για εύκολη μετακίνηση/μεταφορά

2. ΠΡΟΦΥΛΑΞΕΙΣ

ΓΙΑ ΝΑ ΜΕΙΩΣΕΤΕ ΤΟΝ ΚΙΝΔΥΝΟ ΗΛΕΚΤΡΟΠΛΗΞΙΑΣ, ΚΑΨΙΜΑΤΟΣ, ΠΥΡΚΑΓΙΑΣ Ή ΑΛΛΟΥ ΤΡΑΥΜΑΤΙΣΜΟΥ ΑΚΟΛΟΥΘΕΙΣΤΕ ΤΙΣ ΑΚΟΛΟΥΘΕΣ ΠΡΟΦΥΛΑΞΕΙΣ ΚΑΙ ΠΛΗΡΟΦΟΡΙΕΣ ΠΡΙΝ ΤΗΝ ΧΡΗΣΗ ΑΥΤΟΥ ΤΟΥ ΔΙΑΔΡΟΜΟΥ.

- Είναι ευθύνη του ιδιοκτήτη να βεβαιωθεί ότι όλοι οι χρήστες του διαδρόμου έχουν ενημερωθεί σχετικά με τις όλες τις προειδοποιήσεις και τις προφυλάξεις.
- Σε κάθε περίπτωση κρατείστε όλα τα κατοικίδια ζώα και τα μικρά παιδιά μακριά από τον διάδρομο.
- Ποτέ μην θέτετε σε λειτουργία τον διάδρομο ενώ στέκεστε επάνω στο κινούμενο ιμάντα.
- Ο διάδρομος μπορεί να λειτουργήσει σε υψηλές ταχύτητες. Για να αποφύγετε ξαφνικές μεταβολές στην ταχύτητα, προσαρμόστε την ταχύτητα αυξάνοντάς την σταδιακά.
- Σε τακτά διαστήματα ελέγξτε και σφίξτε όλα τα μέρη του διαδρόμου. Κρατήστε τα χέρια σας μακριά από τα κινούμενα μέρη.
- Ποτέ μην αφήνετε τον διάδρομο χωρίς επιτήρηση, ενώ είναι σε λειτουργία. Πάντοτε να αφαιρείται το κλειδί ασφαλείας και έχετε το διακόπτη on/off στην θέση "off" όταν ο διάδρομος δεν χρησιμοποιείται. Ανατρέξτε στη σελίδα με τις οδηγίες της κονσόλας, που υπάρχουν σε αυτό το εγχειρίδιο για τη θέση και τη λειτουργία του διακόπτη "on" / "off".
- Ποτέ μην αφήνετε τον Διάδρομο χωρίς επίβλεψη ενώ είναι συνδεδεμένος στην πρίζα.
- Όταν διπλώνετε ή μετακινείτε το διάδρομο, βεβαιωθείτε ότι έχει ασφαλώς κλειδωθεί. Μην αφαιρείτε το κάλυμμα του κινητήρα εκτός και εάν έχετε την καθοδήγηση ενός εξουσιοδοτημένου αντιπροσώπου. Η συντήρηση, εκτός των διαδικασιών που αναφέρονται στο παρόν εγχειρίδιο, πρέπει να εκτελείται μόνο από εξουσιοδοτημένο αντιπρόσωπο για την επισκευή.
- Διατηρείστε το καλώδιο παροχής ρεύματος μακριά από θερμές επιφάνειες.
- Διατηρείστε όλα τα ηλεκτρικά μέρη, όπως ο κινητήρας, το καλώδιο παροχής ρεύματος και

το διακόπτη on/off μακριά από νερό ή άλλα υγρά για να αποφύγετε την ηλεκτροπληξία. Μην προσαρμόζετε τίποτα στα κιγκλιδώματα , στην κονσόλα ή τον ιμάντα.

ΓΙΑ ΤΗΝ ΔΙΚΗ ΣΑΣ ΑΣΦΑΛΕΙΑ, ΑΚΟΛΟΥΘΕΙΣΤΕ ΤΙΣ ΑΚΟΛΟΥΘΕΣ ΣΥΜΒΟΥΛΕΣ :

- Συναρμολογείστε και θέστε σε λειτουργία τον διάδρομο ενώ βρίσκεται σε μια στεγνή και επίπεδη επιφάνεια.
- Μην τοποθετείτε τίποτα γύρω από το διάδρομο σε απόσταση 2 μέτρων.
- Πάντοτε να εισάγετε το κλειδί ασφαλείας και να ενώνετε το συνδετήρα με το ρουχισμό στο ύψος της μέσης προτού ξεκινήσετε την προπόνηση. Εάν αντιμετωπίζετε προβλήματα και χρειάζεται να σταματήσετε γρήγορα τον διάδρομο, απλά τραβήξτε το καλώδιο για να απεμπλακεί το κλειδί ασφαλείας από την κονσόλα. Για να συνεχίσετε τη λειτουργία, απλώς επανατοποθετήστε το κλειδί ασφαλείας στην κονσόλα.
- Εάν το καλώδιο παροχής είναι κατεστραμμένο, πρέπει να αντικατασταθεί από τον κατασκευαστή, τον υπεύθυνο παροχής υπηρεσιών επισκευής, ή από εξίσου ειδικευμένα άτομα προκειμένου να αποφευχθεί οποιοσδήποτε κίνδυνος.
- Αφαιρέστε το κλειδί ασφαλείας και αποθηκεύστε το σε ένα ασφαλές μέρος όταν ο διάδρομος δεν είναι σε λειτουργία. Κρατείστε το κλειδί ασφαλείας μακριά από παιδιά.
- Να φοράτε πάντοτε κατάλληλο ρουχισμό όταν γυμνάζεστε. Μην φοράτε φαρδιά ρούχα ή δερμάτινα παπούτσια ή παπούτσια με τακούνια. Εάν έχετε μακριά μαλλιά βεβαιωθείτε ότι είναι δεμένα.
- Κρατήστε τα φαρδιά ρούχα και τις πετσέτες μακριά από την κινούμενη επιφάνεια. Ο ιμάντας δεν θα σταματήσει άμεσα εάν κάποιο αντικείμενο πιαστεί στους κυλίνδρους κίνησης ή στον ιμάντα. Εάν κάποιο αντικείμενο πιαστεί, κλείστε αμέσως τον διάδρομο.
- Προχωρήστε με προσοχή όταν ανεβαίνετε ή κατεβαίνετε από τον διάδρομο. Χρησιμοποιήστε τις χειρολαβές όπου είναι δυνατό. Ανεβείτε στον διάδρομο όταν ο ιμάντας κινείται σε πάρα πολύ χαμηλή ταχύτητα. Μην κατεβαίνετε από τον διάδρομο ενώ ο ιμάντας κινείται.
- Για να ανέβετε και να κατέβετε από τον ιμάντα, σταθείτε στη δεξιά και αριστερή πλατφόρμα που βρίσκεται σε κάθε πλευρά εκατέρωθεν του ιμάντα, πριν ξεκινήσετε την προπόνηση και μετά το πέρας της άσκησης.
- Μην επιχειρήσετε ποτέ να γυρίσετε προς τα πίσω ενώ είστε πάνω στο διάδρομο και εκείνος κινείται. Να είστε συνεχώς στραμμένοι προς τα εμπρός .
- Ποτέ μην ανοίγετε τον διάδρομο ενώ κάποιος στέκεται στον ιμάντα κίνησης.
- Σε καμία περίπτωση μην ταρακουνάτε τον διάδρομο, μη στηρίζετε στις χειρολαβές, ή στην κονσόλα.
- Μην καταπονείτε σε μεγάλο βαθμό τον εαυτό σας κατά την διάρκεια της άσκησης. Σταματήστε την άσκηση αμέσως μόλις αισθανθείτε εξάντληση. Εάν αισθανθείτε πόνο ή δυσαρέσκεια, παρακαλείστε συμβουλευτείτε τον γιατρό.
- Μην επιχειρήσετε καμία επισκευή μόνοι σας πέραν της συναρμολόγησης και της συντήρησης, όπως αυτές περιγράφονται στο παρόν εγχειρίδιο. Ο διάδρομος προορίζεται για οικιακή χρήση μόνο. Παρακαλώ απευθυνθείτε στο τμήμα εξυπηρέτησης πελατών, το οποίο υπάρχει στον εγχειρίδιο, εάν χρειαστείτε επιπλέον επισκευή πέραν των όσων αναγράφονται στο παρόν εγχειρίδιο.
 - Αυτή η συσκευή δεν προορίζεται για χρήση από άτομα (συμπεριλαμβανομένων των παιδιών) με μειωμένες σωματικές, αισθητηριακές ή διανοητικές ικανότητες ή έλλειψη εμπειρίας και γνώσης, εκτός εάν υπάρχει εποπτεία ή οδηγίες σχετικά με τη χρήση της

συσκευής από άτομο υπεύθυνο για την ασφάλειά τους. Θα πρέπει να επιβλέπεται τα παιδιά για να βεβαιωθείτε ότι δεν παίζουν με τη συσκευή.

ΗΛΕΚΤΡΙΚΗ ΑΣΦΑΛΕΙΑ:Αυτός ο μηχανικός διάδρομος πρέπει να είναι γειωμένος. Σε περίπτωση σπασίματος ή δυσλειτουργίας, η γείωση μειώνει τον κίνδυνο ηλεκτροπληξίας. Ο διάδρομος είναι εξοπλισμένος με ένα καλώδιο τροφοδοσίας, με αγωγό γείωσης και βύσμα πρίζας με γείωση. Το βύσμα της πρίζας πρέπει να τοποθετηθεί σε κατάλληλη πρίζα που είναι σωστά τοποθετημένη και γειωμένη σύμφωνα με όλους τους τοπικούς κανονισμούς.

ΣΗΜΑΝΤΙΚΟ:

Η ακατάλληλη σύνδεση του αγωγού γείωσης μπορεί να προκαλέσει κίνδυνο ηλεκτροπληξίας. Αν έχετε αμφιβολίες σχετικά για το εάν ο διάδρομος είναι σωστά γειωμένος, συμβουλευτείτε έναν εξειδικευμένο ηλεκτρολόγο ή τεχνικό. Μην τροποποιείτε το βύσμα της πρίζας που παρέχεται με τον διάδρομο. Εάν δεν ταιριάζει στην πρίζα, τότε βάλτε μια κατάλληλη πρίζα εγκατεστημένη από έναν εξειδικευμένο τεχνικό.

ΠΡΟΣΤΑΣΙΑ ΑΠΟ ΔΙΑΚΥΜΑΝΣΕΙΣΣΤΗΝ ΗΛΕΚΤΡΙΚΗ ΤΑΣΗ:








Παρόλο που αυτός ο διάδρομος είναι εξοπλισμένος για να σας προφυλάσσει από τυχόν διακυμάνσεις στην τάση του ρεύματος, προτείνεται μια εξωτερική μονάδα ελέγχου της τάσης του ρεύματος.

Ο διάδρομος θα κλείσει αυτόματα εάν υπάρξει διακύμανση στην ροή της ενέργειας. Ένα κουμπί επανεκκίνησης έχει τοποθετηθεί στο κάτω μέρος του εμπρόσθιου καλύμματος του κινητήρα. Εάν ο διάδρομος πρέπει να κλείσει, γυρίστε το διακόπτη στη θέση "off", έπειτα πιέστε το κουμπίεπαναφοράς"reset". Ο διάδρομος θα λειτουργήσει τώρα σωστά.

ΣΗΜΑΝΤΙΚΕΣ ΟΔΗΓΙΕΣ ΑΣΦΑΛΕΙΑΣ

1. Ο διάδρομος προορίζεται για οικιακή χρήση.
2. Η τάση αυτού του διαδρόμου είναι 220V.
3. Πριν την λειτουργία του διαδρόμου, παρακαλώ προβείτε σε ασκήσεις προθέρμανσης για δέκα λεπτά και φοράτε αθλητικά ρούχα και παπούτσια.
4. Μην στέκεστε πάνω στον μηχανικό διάδρομο όταν θέλετε να προσαρμόσετε, να ελέγξετε ή να τον ξεκινήσετε.
5. Να είστε ιδιαίτερα προσεκτικοί όταν ανεβαίνετε ή κατεβαίνετε από το μηχάνημα. Πριν ξεκινήσετε το μηχάνημα, παρακαλώ πιαστείτε από τις χειρολαβές και τοποθετείστε τα πόδια σας στις πλαϊνές πλατφόρμες (όχι στον κινούμενο ιμάντα). Αφότου ξεκινήσει ο διάδρομος, σταθείτε επάνω. Ο Διάδρομος, ο οποίος κινείται με τη χαμηλότερη δυνατή ταχύτητα.Έπειτα ξεκινήστε να αυξάνετε σταδιακά την ταχύτητα. Πριν κατεβείτε από τον διάδρομο, παρακαλείστε να μειώσετε την ταχύτητα στο ελάχιστο προς αποφυγή οποιουδήποτε κινδύνου.
6. Όταν βρίσκεται σε λειτουργία, πιέστε "safety", ο διάδρομος θα σταματήσει να λειτουργεί και η κονσόλα θα σας δώσει προειδοποίηση.
7. Τα παιδιά πρέπει να επιβλέπονται συνεχώς από ενήλικες όταν παίζουν κοντά στο μηχάνημα.
8. Ο μηχανικός διάδρομος πρέπει να είναι προστατευμένος από τις ακτίνες του ήλιου, σκόνη και βρωμιά. Όλα τα μέρη πρέπει να καθαρίζονται συχνά.
9. Όταν ο διάδρομος δεν χρησιμοποιείται για μεγάλο χρονικό διάστημα, παρακαλείστε να μην τοποθετείτε επάνω αντικείμενα ή να στέκεστε επάνω σε αυτόν.

3. Οδηγίες Συναρμολόγησης

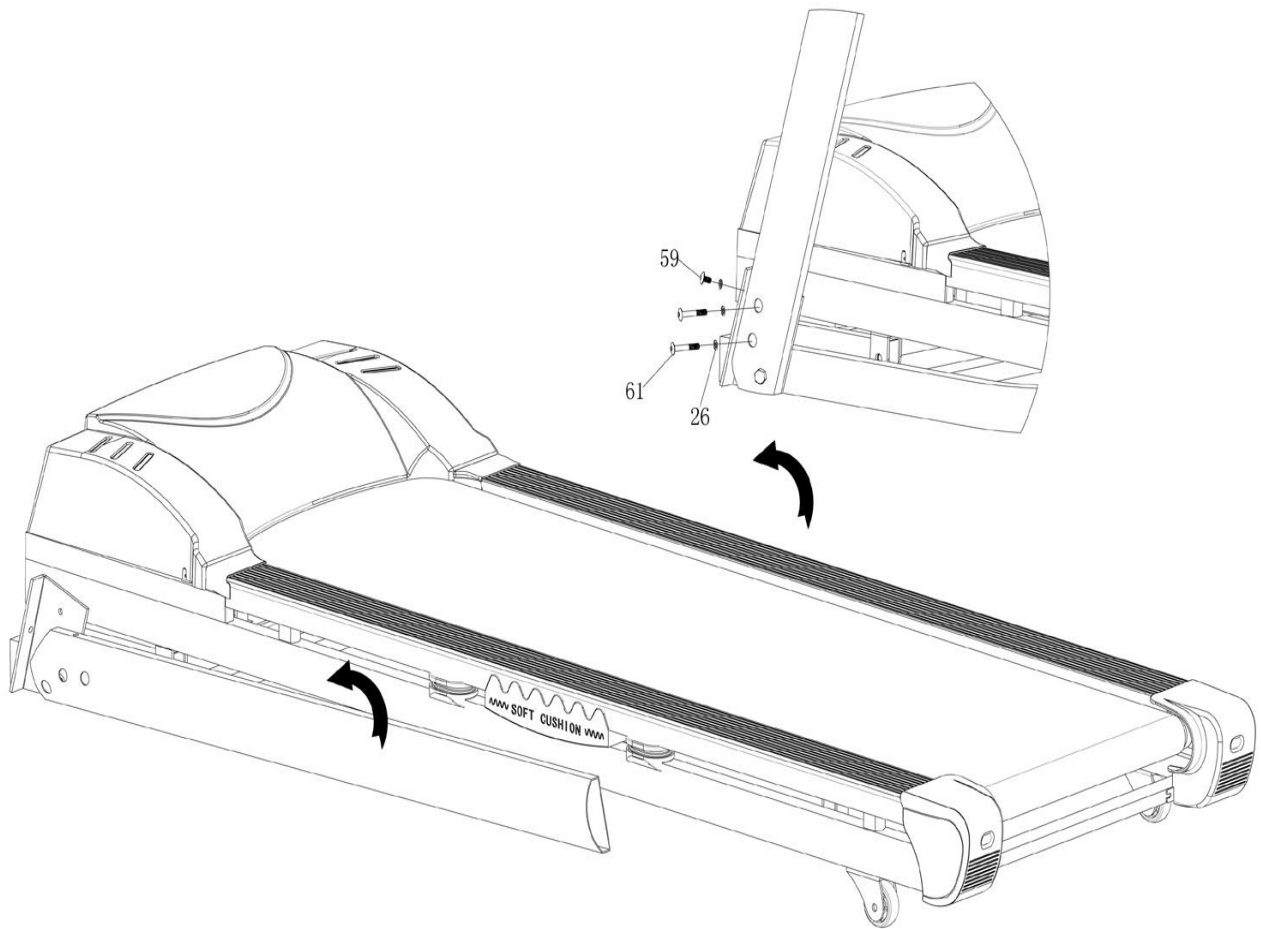
Συσκευασία Υλικού			
Μέρη# Περιγραφή	ΠΟΣΟΤΗΤΑ (ΤΜΧ.)	Μέρη# Περιγραφή	ΠΟΣΟΤΗΤΑ (ΤΜΧ.)
M8x15 mm. Βίδα 	6	Λιπαντικό λάδι 	1
M8x45 mm. Βίδα 	4		
Ø 4.2x16mm Βίδα 	4	Κλειδί ασφαλείας 	1
M8 Ροδέλα (Ø9-Ø16xT1.6) 	10	Allen κλειδί 	1

ΣΗΜΕΙΩΣΗ:

1. Παρακάτω περιγράφονται όλα τα απαραίτητα μέρη συναρμολόγησης αυτού του διαδρόμου. Πριν ξεκινήσετε τη συναρμολόγηση, παρακαλείστε να ελέγξετε όλη τη συσκευασία με τα υλικά για να βεβαιωθείτε ότι όλα περιλαμβάνονται.
2. Παρακαλείστε να χρησιμοποιήσετε τα υλικά που σας παρέχονται για να συναρμολογήσετε αυτό το διάδρομο πιο εύκολα.

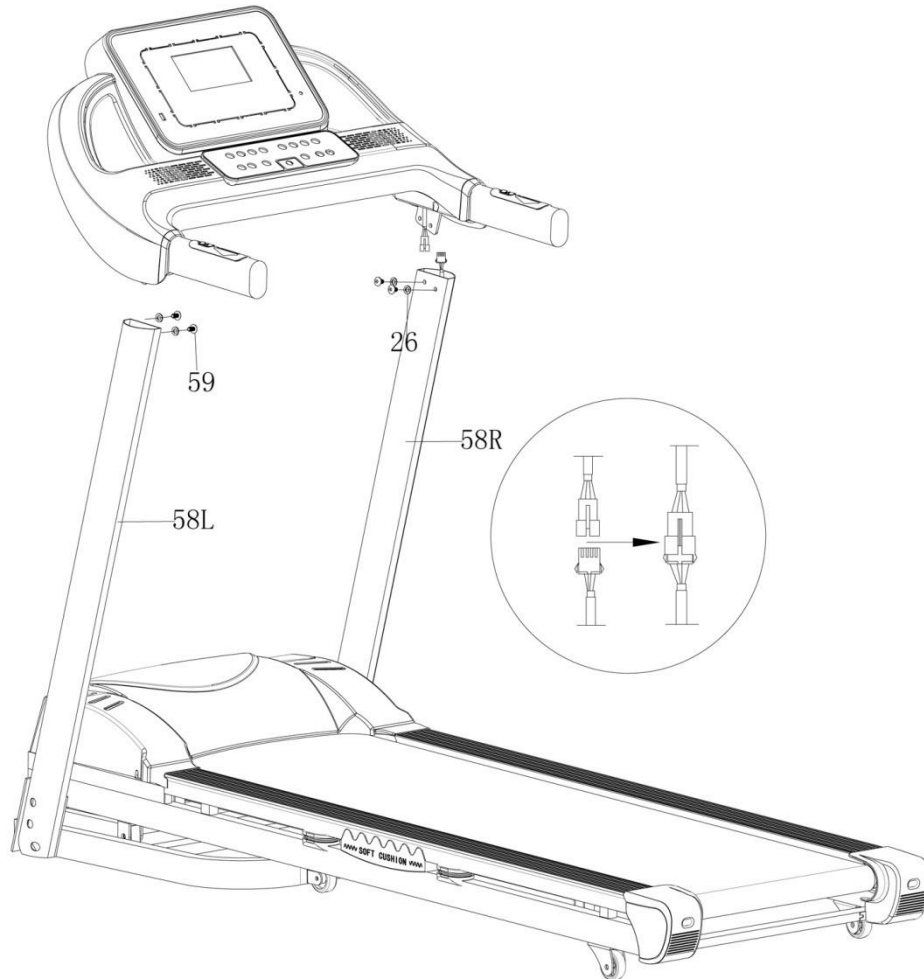
● **ΒΗΜΑ ΠΡΩΤΟ: Συναρμολόγηση στηριγμάτων**

1. Αφαιρέστε τον διάδρομο από τη συσκευασία, τοποθετήστε τα στηρίγματα σε κάθετη θέση (όπως φαίνεται στη παρακάτω φωτογραφία).
2. Στερεώστε τα στηρίγματα (LandR)(Αριστερό και Δεξί)στο κυρίως πλαίσιο, χρησιμοποιώντας τις Βίδες (M8*45), Βίδες (M8*15) και Ροδέλες (M8 επίπεδες).

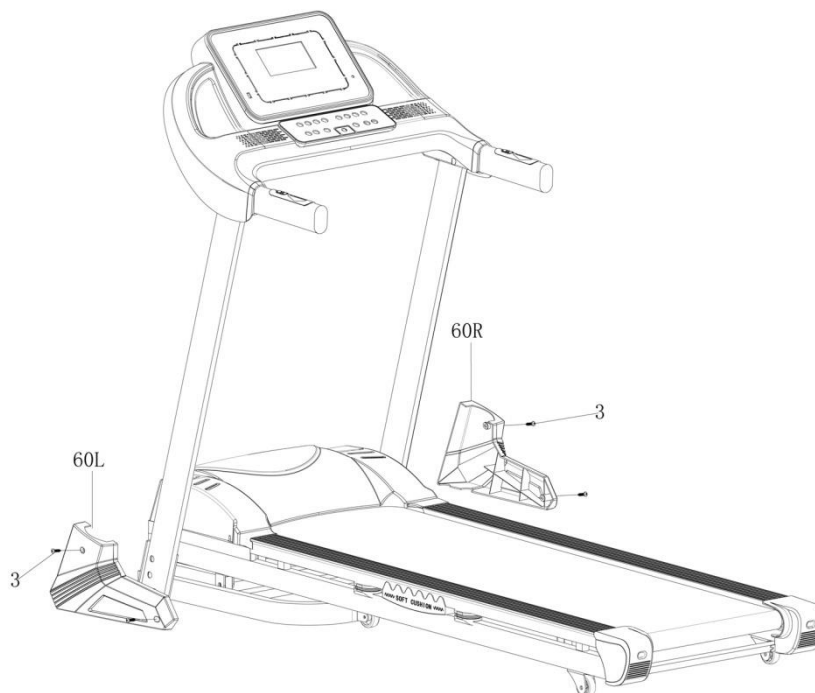


● **ΒΗΜΑ ΔΕΥΤΕΡΟ: Τοποθετείστε ολόκληρη την κονσόλα στο μηχάνημα.**

1. Συνδέστε τα καλώδια ανάμεσα στην κονσόλα (No 1) και στο δεξί στήριγμα (58R)(όπως φαίνεται στην παρακάτω φωτογραφία).
2. Τοποθετήστε την Κονσόλα (1) στις αντίστοιχες διάτρητες οπές στους ορθοστάτες (58L and 58R). Χρησιμοποιείτε τις βίδες που παρέχονται (59 M8 *15) και ροδέλες(26M8 Επίπεδη) για να στηρίξετε στην κονσόλα στα κάθετα στηρίγματα.

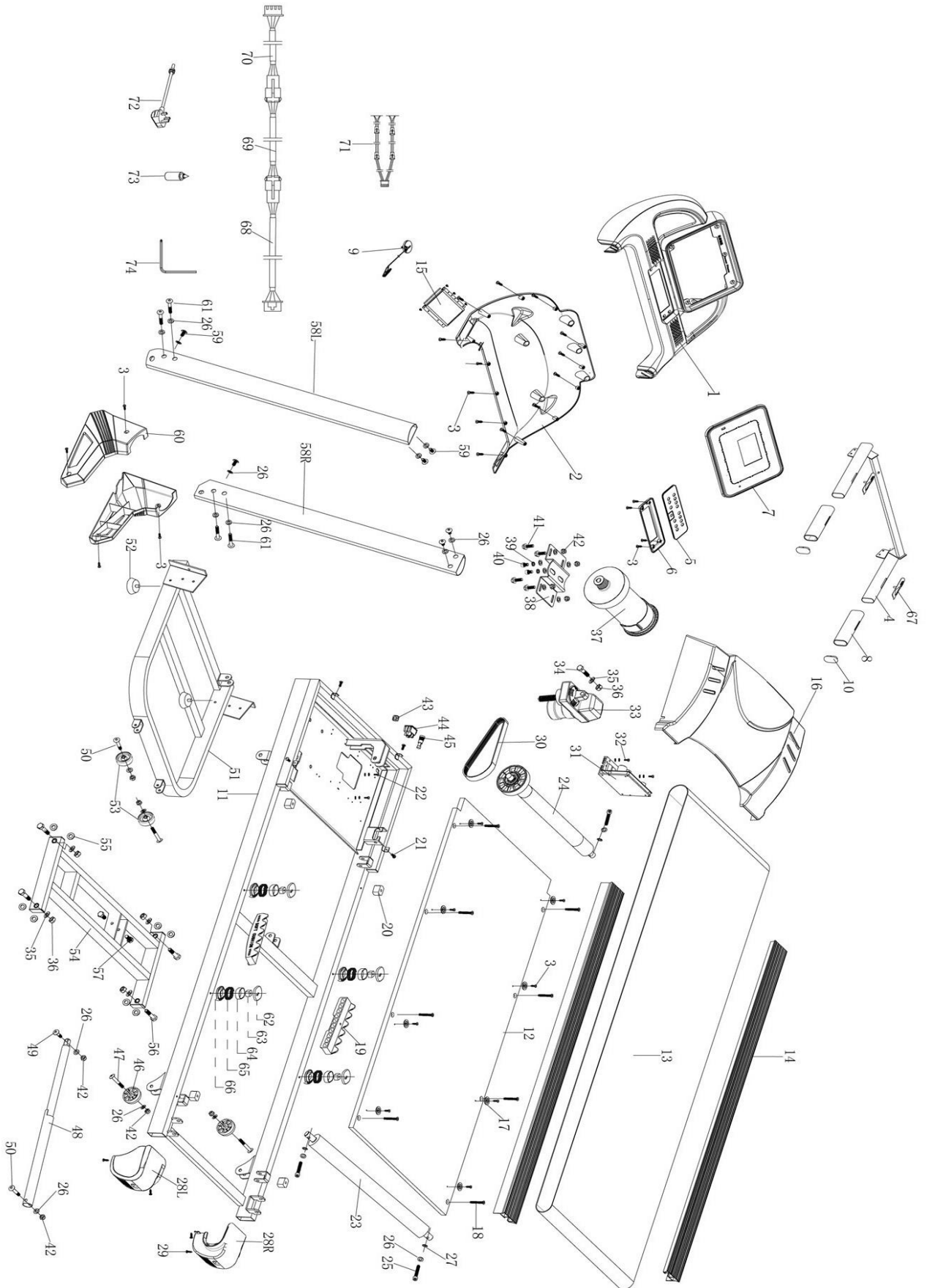


●ΒΗΜΑ ΤΡΙΤΟ: Τοποθετήστε τα πλαϊνά καλύμματα και στα δύο κάθετα στηρίγματα.
Χρησιμοποιείστε τις βίδες που παρέχονται (3 4.2*16mm) για να τοποθετήσετε τα πλαϊνά καλύμματα και στις δύο πλευρές.



ΒΗΜΑ ΤΕΤΑΡΤΟ: Τοποθετείστε το κλειδί ασφαλείας (9)στη δεξιά θέση της κονσόλας(No 1).

ΣΧΕΔΙΑΓΡΑΜΜΑ

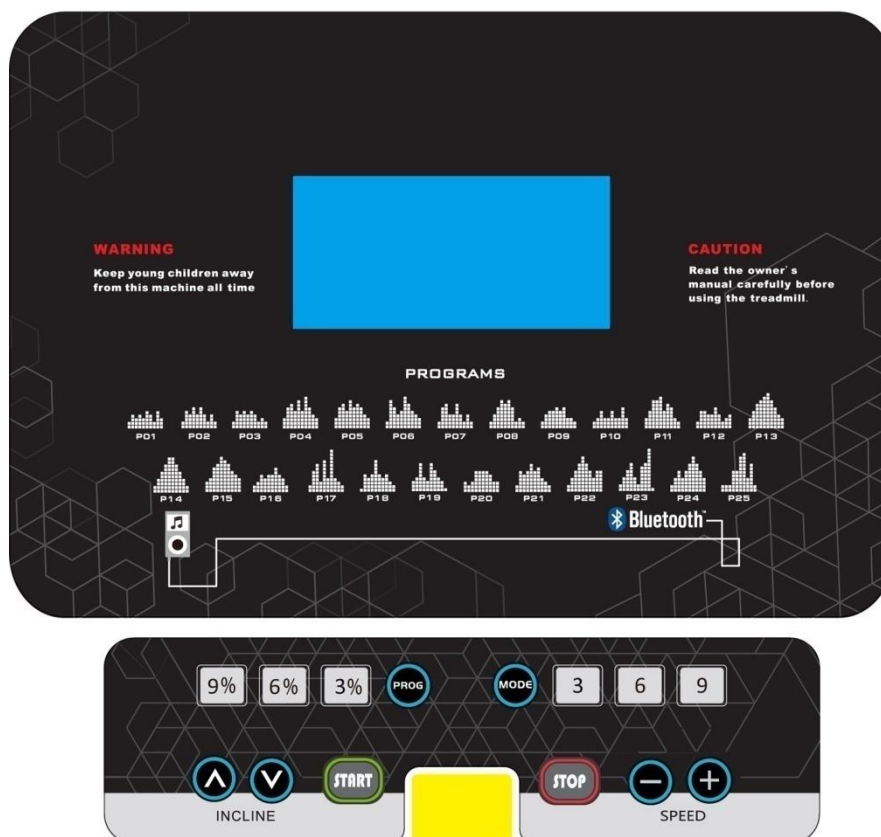


ΛΙΣΤΑ ΜΕΡΩΝ

No	Parts Name	qty	No	Parts Name	qty
1	console plastic	1	41	bolt M8x25	4
2	console back cover	1	42	nut M8	8
3	screw 4.2x16	29	43	cable lock	1
4	handle bar frame	1	44	switch	1
5	button board up	1	45	fuse	1
6	button board down	1	46	rear wheel	2
7	face sticker	1	47	bolt M8*50	2
8	foam	2	48	gas spring	1
9	safety key	1	49	bolt M8x35	1
10	plastic cap	2	50	bolt M8x45	3
11	deck frame	1	51	base frame	1
12	running deck	1	52	adjustable knob	2
13	running belt	1	53	moving wheel	2
14	side rail	2	54	incline frame	1
15	display	1	55	plastic washer	8
16	motor cover	1	56	bolt M10x50	4
17	side rail fixer	8	57	bolt M10x16	2
18	bolt M6x45	8	58	upright post	2
19	big cushion	2	59	bolt M8x15	6
20	small cushion	4	60	side cover	2
21	bolt M5x15	4	61	bolt M8x45	4
22	bolt M4x12	2	62	cushion up	4
23	real roller	1	63	small cushion	4
24	front roller	1	64	cushion cap	4
25	bolt M8x55	3	65	spring	4
26	flat washer	23	66	cushion down	4
27	spring washer	3	67	hand pulse	2
28	end cap L/R	2	68	cable (up)	1
29	screw 4.2x18	4	69	cable(middle)	1
30	motor belt	1	70	cable (lower)	1
31	controller board	1	71	hand pulse cable	2
32	bolt M4x16	2	72	power cable	1
33	incline motor	1	73	Lubricant oil	1
34	bolt M10x45	1	74	Allen wrench	1
35	flat washer	5			
36	nut M10	5			
37	motor	1			
38	motor base plate	1			
39	spring washer	2			
40	bolt M8x12	2			

4.ΛειτουργίεςΚονσόλας

1.Απεικόνιση Κονσόλας:



2.ΕΝΔΕΙΞΕΙΣ ΠΑΡΑΘΥΡΟΥ:

2.Απεικόνιση"SPEED": Προβάλλει την ταχύτητα με την οποία κινείστε, εύρος ταχύτητας: 1.0--18KM /H.

Όταν εφαρμόζετε προ-εγκατεστημένα προγράμματα, θα εμφανίζεται στην οθόνη ""P01-P02-...-P25-U01-U02-U03-HP1-HP3"-FAT

2.2 Απεικόνιση "TIME": απεικονίζεται ο χρόνος άσκησης μετρώντας προοδευτικά από 0:00-99:59.

2.3 Απεικόνιση "DISTANCE." :Απεικονίζεται η απόσταση που έχετε διανύσει, μετρώντας προοδευτικά από 0.00-99.9

2.4 Παράθυρο "CAL/PULSE " : με την κίνηση καίγονται θερμίδες, οι οποίες προσμετρούνται από 0-999, Απεικόνιση καρδιακού παλμού από 50-200.

2.5 Παράθυρο "INCLINE" : Απεικονίζει την τρέχουσα κλίση, εύρους από 0-18 επίπεδα.

3.ΛΕΙΤΟΥΡΓΙΑ:

3.1 "START": Ξεκινάει το μηχάνημα, " STOP" σταματά ο διάδρομος.

3.2 SPEED"+": Ταχύτητα(+) πλήκτρο, στην τρέχουσα κατάσταση, πατήστε το θα προστεθεί 0.1KM / κάθε φορά, πατήστε το για μεγάλο χρονικό διάστημα και θα αυξάνει την ταχύτητα συνεχώς.

3.3 SPEED"-": Ταχύτητα"- πλήκτρο, στην τρέχουσα κατάσταση, πατήστε το και θα μειώσει 0.1KM / H κάθε φορά, πατήστε το για μεγάλο χρονικό διάστημα και θα μειωθεί η ταχύτητα.

3.4 "INC +":Αυξήστε τα επίπεδα κλίσης κατά τη διάρκεια της λειτουργίας, πατώντας για μεγάλο χρονικό διάστημα, θα αυξάνονται συνεχώς τα επίπεδα κλίσης.

3.5 "INC-": Μειώστε τα επίπεδα κλίσης κατά τη διάρκεια της λειτουργίας, πιέστε το για μεγάλο χρονικό διάστημα, θα μειώσει τα επίπεδα κλίσης.

3.6 MODE: Το κουμπί 'mode' όταν ο διάδρομος είναι σταματημένος, επιλέξετε την αντίστροφη μέτρηση και την καταμέτρηση θερμίδων.

3.7 MP3 jack: Συνδέστε το MP3 για να παίξει η μουσική της αρεσκείας σας.

3.8 Πλήκτρα ταχείας αύξησης ταχύτητας: FAST(12KM), MIDDLE(8KM), SLOW(4KM).

3.9 Πλήκτρα προσαρμογής της κλίσης: HIGH(12%), MIDDLE(8%), LOW(4%).

3.10 PROG: Χρησιμοποιείτε αυτό το πλήκτρο για να επιλέξετε προγράμματα.

P01-P25 είναι ήδη ρυθμισμένα προγράμματα.

U01-U02-U03 είναι προγράμματα χρήστη.

HP1-HP2-HP3 είναι προγράμματα καρδιακού παλμού

FAT: έλεγχος σωματικού λίπους.

4. Γρήγορη Εκκίνηση (χειροκίνητη λειτουργία):

4.1 Ανοίξτε το διακόπτη παροχής ενέργειας, η μαγνητική ασφάλεια που έχει τοποθετηθεί σωστά στο πλαίσιο κάτω από τη θέση ασφάλισης.

4.2 Πιέστε το πλήκτρο "START", το σύστημα χρειάζεται τρία δευτερόλεπτα για να ξεκινήσει να μετρά αντίστροφα, ακούγεται ο ήχος, η απεικόνιση του ήχου ξεκινά να μετρά αντίστροφα. Έπειτα από τρία 3 δευτερόλεπτα ο διάδρομος ξεκινά να κινείται με 1 km / h.

4.3 Αφού ο διάδρομος κινείται, χρησιμοποιήστε το πλήκτρο "SPEED +", "SPEED -" για να προσαρμόσετε την ταχύτητα του διαδρόμου: "INC + INC-" χρησιμοποιείτε τα για να προσαρμόσετε την κλίση του διαδρόμου.

5. Ενώ ο διάδρομος κινείται:

5.1 "Speed –" πατήστε το πλήκτρο για να μειώσετε την ταχύτητα του διαδρόμου.

5.2 "Speed +" πατήστε το πλήκτρο για να αυξήσετε την ταχύτητα του διαδρόμου.

5.3 Πιέστε το πλήκτρο "Stop", ο διάδρομος θα σταματήσει να κινείται.

5.4 Πιέστε το πλήκτρο "incline" για να προσαρμόσετε την κλίση του διαδρόμου.

5.5 Σε πέντε δευτερόλεπτα αφότου κινείστε στο διάδρομο μπορείτε να τοποθετήσετε και τα δύο χέρια στις λαβές και να μετρήσετε τον καρδιακό παλμό.

6. Προ-εγκατεστημένα προγράμματα.

Λίστα προγραμμάτων											
Ωρα προγραμμάτων		Ορισμός χρονικού ορίου/ 10 σε κάθε χρονική περίοδο									
		1	2	3	4	5	6	7	8	9	10
P01	TACHYTHTA	2	4	3	4	3	5	4	2	5	3
	KLISH	1	2	3	3	3	2	2	2	2	2
P02	TACHYTHTA	2	5	4	6	4	6	4	2	4	2
	KLISH	2	2	2	3	2	2	3	4	4	4
P03	TACHYTHTA	2	5	4	5	4	5	4	2	3	2
	KLISH	2	2	2	3	3	3	3	2	2	2
P04	TACHYTHTA	3	6	7	5	8	5	9	6	4	3
	KLISH	2	2	3	3	3	3	3	3	2	2
P05	TACHYTHTA	3	6	7	5	8	6	7	6	4	3

	ΚΛΙΣΗ	1	1	1	3	3	3	3	3	2	2
P06	ΤΑΧΥΤΗΤΑ	2	8	6	4	5	9	7	5	4	3
	ΚΛΙΣΗ	2	2	2	2	3	3	3	3	2	2
P07	ΤΑΧΥΤΗΤΑ	2	6	7	4	4	7	4	2	4	2
	ΚΛΙΣΗ	4	4	6	6	6	6	6	6	6	3
P08	ΤΑΧΥΤΗΤΑ	2	4	6	8	7	8	6	2	3	2
	ΚΛΙΣΗ	3	4	4	4	4	4	4	3	3	3
P09	ΤΑΧΥΤΗΤΑ	2	4	5	5	6	5	6	3	3	2
	ΚΛΙΣΗ	3	3	3	2	2	2	4	4	4	2
P10	ΤΑΧΥΤΗΤΑ	2	3	5	3	3	5	3	6	3	3
	ΚΛΙΣΗ	4	4	4	4	4	4	2	2	2	2
P11	ΤΑΧΥΤΗΤΑ	3	5	8	8	9	5	7	6	3	2
	ΚΛΙΣΗ	4	5	5	5	5	9	9	9	6	6
P12	ΤΑΧΥΤΗΤΑ	2	5	5	4	4	6	4	2	3	4
	ΚΛΙΣΗ	3	3	4	6	6	6	6	6	6	3
P13	ΤΑΧΥΤΗΤΑ	3	5	7	8	9	10	8	6	4	3
	ΚΛΙΣΗ	2	2	2	3	3	3	3	3	4	4
P14	ΤΑΧΥΤΗΤΑ	2	4	6	8	10	10	8	6	4	2
	ΚΛΙΣΗ	4	4	4	4	8	8	8	8	4	4
P15	ΤΑΧΥΤΗΤΑ	3	4	7	8	10	9	8	6	5	4
	ΚΛΙΣΗ	3	3	3	5	5	5	5	5	6	2
P16	ΤΑΧΥΤΗΤΑ	2	3	5	4	5	5	7	5	4	2
	ΚΛΙΣΗ	2	2	2	4	4	4	6	6	1	1
P17	ΤΑΧΥΤΗΤΑ	2	6	8	3	9	4	12	4	3	2
	ΚΛΙΣΗ	5	5	5	5	3	3	3	3	1	1
P18	ΤΑΧΥΤΗΤΑ	1	5	4	5	9	5	4	5	3	2
	ΚΛΙΣΗ	5	5	8	8	8	8	7	7	2	2
P19	ΤΑΧΥΤΗΤΑ	3	4	8	4	3	8	6	4	3	1
	ΚΛΙΣΗ	4	4	4	4	4	3	3	3	1	1
P20	ΤΑΧΥΤΗΤΑ	3	2	3	6	6	6	6	5	3	3
	ΚΛΙΣΗ	3	3	5	5	5	5	2	2	2	2
P21	ΤΑΧΥΤΗΤΑ	2	6	5	6	8	6	7	4	3	2
	ΚΛΙΣΗ	3	3	3	3	4	4	1	1	2	2
P22	ΤΑΧΥΤΗΤΑ	2	4	6	8	10	8	6	4	6	6
	ΚΛΙΣΗ	2	2	6	6	6	6	3	3	3	3
P23	ΤΑΧΥΤΗΤΑ	2	4	6	8	4	2	7	8	12	1
	ΚΛΙΣΗ	3	3	3	3	5	5	5	5	2	2
P24	ΤΑΧΥΤΗΤΑ	2	4	6	4	6	8	10	8	6	4
	ΚΛΙΣΗ	2	5	5	5	5	5	3	3	3	3
P25	ΤΑΧΥΤΗΤΑ	2	2	2	6	6	10	11	4	8	2
	ΚΛΙΣΗ	5	5	8	8	8	3	3	5	5	1

ΗΡCΠρογράμματα (Αυτή η λειτουργία είναι μόνο για τους διαδρόμους με λειτουργία

HRC)

6.1 Όταν ο διάδρομος είναι σταματημένος, πιέστε το πλήκτρο “PROG” και έπειτα επιλέξτε “HR1 ή HR2 ή HR3 . Και έπειτα πιέστε το πλήκτρο “START” για να ξεκινήσετε.

Στο πρόγραμμα “HR1”, η μέγιστη ταχύτητα 8.0km/h, ηλικία 30/καρδιακός παλμός 124

Στο πρόγραμμα “HR2”, η μέγιστη ταχύτητα είναι 9.0km/h, ηλικία 30/καρδιακός παλμός 143

Στο πρόγραμμα “HR3”, η μέγιστη ταχύτητα είναι 10.0km/h, ηλικία 30/καρδιακός παλμός 162.

6.2 Εάν το πλήκτρο Mode σας καθοδηγήσει στην ρύθμιση της ηλικίας, το κουμπί της ταχύτητας θα εμφανίσει, και ο χρήστης θα μπορέσει με το πλήκτρο incline να αλλάξει την επιθυμητή ηλικία, καθορίστε την ηλικία από 15-80. (Παρακαλείστε να ανατρέξετε στις λεπτομέρειες του καρδιακού ρυθμού όπως φαίνεται παρακάτω)

6.3 Αφού ρυθμίσετε την ηλικία, χρησιμοποιήστε το πλήκτρο Mode. Το σύστημα θα θέσει ένα προτεινόμενο καρδιακό παλμό, ο οποίος και θα εμφανιστεί στην οθόνη. Όμως αυτό είναι αναφορικό, η χρήση μπορεί να καθορισθεί σύμφωνα με την σωματική κατάσταση, ώστε να αυξηθεί ο καρδιακός παλμός ή να μειωθεί. Μπορεί να οριστεί από 86-179.

6.4 Έπειτα από τον ορισμό της ηλικίας και του καρδιακού παλμού, πιέστε το πλήκτρο MODE προκειμένου να ορίσετε το χρόνο. Στο παράθυρο με τον χρόνο θα εμφανιστεί η ένδειξη 10:00. Ο χρήστης μπορεί να χρησιμοποιήσει τα πλήκτρα incline ή speed για να καθορίσει την ώρα της προπόνησης. Ο χρόνος ορίζεται από 5-99 λεπτά.

6.2 Πιέστε το πλήκτρο mode για να μπει ο διάδρομος σε κατάσταση αναμονής, ή πιέστε το πλήκτρο Start button για να ξεκινήσετε.

6.3 Ενώ χρησιμοποιείται τα πρόγραμμα παλμικής προπόνησης (HRC program), μπορείτε να χρησιμοποιήσετε τα πλήκτρα incline ή speed, αλλά το σύστημα ακόμη θα προσαρμόζει την ταχύτητα και την κλίση με κριτήριο τον καρδιακό σας παλμό.

6.4 Ξεκινήστε ένα πρόγραμμα Παλμικής προπόνησης (HRC program), στο πρώτο λεπτό υπάρχει η διαδικασία της προπόνησης, το σύστημα δεν θα ρυθμίσει την ταχύτητα ή την κλίση. Έπειτα από ένα λεπτό το σύστημα θα προσαρμόσει την ταχύτητα σε 0.5km/h κάθε φορά για να φτάσει το επιθυμητό στόχο. Όταν προσθέσετε την ταχύτητα στο μέγιστο και πάλι δεν επιτυγχάνονται οι στόχοι αναφορικά με τον καρδιακό παλμό, έπειτα το σύστημα θα αυξήσει το επίπεδο κλίσης της άσκησής σας. Εάν ο καρδιακός παλμός είναι υψηλότερος σε σχέση με τους στόχους που έχετε θέσει, το σύστημα θα μειώσει το επίπεδο κλίσης κατά 1 επίπεδο/10 δευτερόλεπτα μέχρι να φτάσει το 0, εάν ο καρδιακός παλμός είναι υψηλότερος από τον στόχο, τότε θα μειωθεί σε 0.5km/h κάθε 10 δευτερόλεπτα.

Προσοχή: Πρέπει να χρησιμοποιήσετε την ασύρματη ζώνη στήθους για τα προγράμματα παλμικής προπόνησης.

HRC1 πρόγραμμα				HRC2 πρόγραμμα				HRC3 πρόγραμμα			
Ηλικία	Στόχος (L-H)			Ηλικία	Στόχος (L-H)			Ηλικία	Στόχος (L-H)		
	Χαμηλό τερα	προεπιλογ ή	Υψηλότε ρα		Χαμηλό τερα	προεπιλογ ογή	Υψηλότε ρα		Χαμηλό τερα	Προεπιλογ ή	Υψηλότερα
15	128	133	138	15	149	154	159	15	169	174	179
16	128	133	138	16	148	153	158	16	168	173	178
17	127	132	137	17	147	152	157	17	168	173	178

18	126	131	136	18	147	152	157	18	167	172	177
19	126	131	136	19	146	151	156	19	166	171	176
20	125	130	135	20	145	150	155	20	165	170	175
21	124	129	134	21	144	149	154	21	164	169	174
22	124	129	134	22	144	149	154	22	163	168	173
23	123	128	133	23	143	148	153	23	162	167	172
24	122	127	132	24	142	147	152	24	162	167	172
25	122	127	132	25	141	146	151	25	161	166	171
26	121	126	131	26	141	146	151	26	160	165	170
27	120	125	130	27	140	145	150	27	159	164	169
28	120	125	130	28	139	144	149	28	158	163	168
29	119	124	129	29	138	143	148	29	157	162	167
30	119	124	129	30	138	143	148	30	157	162	167
31	118	123	128	31	137	142	147	31	156	161	166
32	117	122	127	32	136	141	146	32	155	160	165
33	117	122	127	33	135	140	145	33	154	159	164
34	116	121	126	34	135	140	145	34	153	158	163
35	115	120	125	35	134	139	144	35	152	157	162
36	115	120	125	36	133	138	143	36	151	156	161
37	114	119	124	37	132	137	142	37	151	156	161
38	113	118	123	38	132	137	142	38	150	155	160
39	113	118	123	39	131	136	141	39	149	154	159
40	112	117	122	40	130	135	140	40	148	153	158
41	111	116	121	41	129	134	139	41	147	152	157
42	111	116	121	42	129	134	139	42	146	151	156
43	110	115	120	43	128	133	138	43	145	150	155
44	109	114	119	44	127	132	137	44	145	150	155
45	109	114	119	45	126	131	136	45	144	149	154
46	108	113	118	46	126	131	136	46	143	148	153
47	107	112	117	47	125	130	135	47	142	147	152
48	107	112	117	48	124	129	134	48	141	146	151
49	106	111	116	49	123	128	133	49	140	145	150
50	106	111	116	50	123	128	133	50	140	145	150
51	105	110	115	51	122	127	132	51	139	144	149
52	104	109	114	52	121	126	131	52	138	143	148
53	104	109	114	53	120	125	130	53	137	142	147
54	103	108	113	54	120	125	130	54	136	141	146
55	102	107	112	55	119	124	129	55	135	140	145
56	102	107	112	56	118	123	128	56	134	139	144
57	101	106	111	57	117	122	127	57	134	139	144
58	100	105	110	58	117	122	127	58	133	138	143
59	100	105	110	59	116	121	126	59	132	137	142
60	99	104	109	60	115	120	125	60	131	136	141
61	98	103	108	61	114	119	124	61	130	135	140

62	98	103	108	62	114	119	124	62	129	134	139
63	97	102	107	63	113	118	123	63	128	133	138
64	96	101	106	64	112	117	122	64	128	133	138
65	96	101	106	65	111	116	121	65	127	132	137
66	95	100	105	66	111	116	121	66	126	131	136
67	94	99	104	67	110	115	120	67	125	130	135
68	94	99	104	68	109	114	119	68	124	129	134
69	93	98	103	69	108	113	118	69	123	128	133
70	93	98	103	70	108	113	118	70	123	128	133
71	92	97	102	71	107	112	117	71	122	127	132
72	91	96	101	72	106	111	116	72	121	126	131
73	91	96	101	73	105	110	115	73	120	125	130
74	90	95	100	74	105	110	115	74	119	124	129
75	89	94	99	75	104	109	114	75	118	123	128
76	89	94	99	76	103	108	113	76	117	122	127
77	88	93	98	77	102	107	112	77	117	122	127
78	87	92	97	78	102	107	112	78	116	121	126
79	87	92	97	79	101	106	111	79	115	120	125
80	86	91	96	80	100	105	110	80	114	119	124

7 ΣΩΜΑΤΙΚΟ ΒΑΡΟΣ

- 7.1 Όταν ο διάδρομος είναι σταματημένος, χρησιμοποιείτε το πλήκτρο “PROG” για να επιλέξετε στη συνέχεια “FAT”
- 7.2 Ορίστε την παράμετρο, F-1 Sex(Φύλο), F-2 Age(Ηλικία), F-3, Height(Ύψος), F-4 Weight(Βάρος), F-5 bodyfat(Σωματικό βάρος), χρησιμοποιείτε το πλήκτρο της ταχύτητας ώστε να προσαρμόσετε τις παραμέτρους από το F1 έως το F4. Χρησιμοποιείτε τον αισθητήρα παλμών στις χειρολαβές μετά από 5-10 δευτερόλεπτα, έπειτα το F-5 θα σας δείξει το σωματικό σας βάρος.
- 7.3 Ενώ θα εισάγετε το σωματικό σας βάρος, πρώτη ένδειξη με F-1, ο αριθμός 01 σημαίνει ΑΝΔΡΑΣ και το 02 σημαίνει ΓΥΝΑΙΚΑ.
- 7.4 Ο αριθμός 01 είναι για MAN(ΑΝΔΡΑΣ) και 02 είναι για WOMAN (ΓΥΝΑΙΚΑ), χρησιμοποιείτε το πλήκτρο ταχύτητας για να αλλάξετε.
- 7.5 Πιέστε το πλήκτρο ‘mode’ και εισάγετε F-2, χρησιμοποιώντας το πλήκτρο της ταχύτητας για να εισάγετε την ηλικία μεταξύ 10-99.
- 7.6 Πιέστε το πλήκτρο ‘mode’ και εισάγετε F-3, χρησιμοποιείτε το πλήκτρο για την ταχύτητα για να προσαρμόσετε το ύψος.
- 7.7 Πιέστε το πλήκτρο ‘mode’ και εισάγετε F-4, χρησιμοποιείτε το πλήκτρο για να προσαρμόσετε το βάρος.
- 7.8 Πιέστε το πλήκτρο ‘mode’ θα εμφανιστεί F-5. Στις ρυθμίσεις του παραθύρου θα εμφανιστεί ---, έπειτα χρησιμοποιείτε τις δύο χειρολαβές για τους καρδιακούς παλμούς, έπειτα από 8 δευτερόλεπτα και θα εμφανιστεί το σωματικό βάρος.
- 7.9 Σύμφωνα με τα Ασιατικά πρότυπα, το σωματικό βάρος έχει τα εξής πρότυπα

F-1	SEX(Φύλο)	1-MAN (Ανδρας)	2-WOMAN (Γυναίκα)
-----	-----------	-------------------	----------------------

F-2	AGE(Ηλικία)	10-99	
F-3	HIGHT(Ύψος)	100-200	
F-4	WEIGHT(Βάρος)	20-150	
F-5	FAT(Λίπος)	≤19	Too thin (πολύ αδύνατος)
		=(20---24)	Normal (φυσιολογικός)
		=(25---29)	Too heavy (πολύ βαρύς)
		≥30	Muchheavy (πάρα πολύ βαρύς)

8. Λειτουργία Κλειδιού Ασφαλείας.

Σε κάθε περίπτωση, τραβήξτε το κλειδί ασφαλείας, ο διάδρομος θα σταματήσει άμεσα για την δική σας ασφάλεια.

9. Κατάσταση εξοικονόμησης ενέργειας.

Εάν δεν χρησιμοποιήσετε το μηχάνημα για 10 λεπτά, θα μπει σε κατάσταση εξοικονόμησης ενέργειας, για να επαναλειτουργήσει μπορείτε να πατήσετε οποιοδήποτε πλήκτρο.

10. Λειτουργία Bluetooth.

10.1 Μπορείτε να χρησιμοποιήσετε ένα Smartphone μέσω της σύνδεσης Bluetooth συνδέστε το ηχείο στο διάδρομο για να παίξει μουσική της αρεσκείας σας, μπορείτε να προσαρμόσετε την ένταση του ηχείου από το Smartphone.

11.Αντιμετώπιση Προβλημάτων:

ΠΡΟΒΛΗΜΑ	ΠΙΘΑΝΗ ΑΙΤΙΑ	ΛΥΣΗ
Έλλειψη ενδείξεων.	A. Δεν υπάρχει ρεύμα.	Ελέγξτε την παροχή ρεύματος και την πρίζα.
	B.Ο διακόπτης δεν έχει ανοίξει.	Ανοίξτε τον διακόπτη.
	Γ. Δεν υπάρχει ενέργεια ή έχει καταστραφεί ο δίσκος	επαναφέρετε τα δεδομένα ή αντικαταστήστε τη μονάδα δίσκου.
	Δ.Η ηλεκτρονική γραμμή ενδείξεων είναι χαλασμένη.	Αντικαταστήστε το και ελέγξτε το ξανά.
	Ε. Η κονσόλα είναι χαλασμένη.	Αντικαταστήστε την Κονσόλα.
	Z. Ο οπίσθιος φωτισμός δεν είναι έντονος	Ελέγξτε τον οπίσθιο φωτισμό και αντικαταστήστε τον.
Ελλιπείς ενδείξεις κονσόλας.	A.Δείχνει τη μονάδα IC spool welding or continuous welding	Επισκευάστε, ελέγξτε τους αρμούς συγκόλλησης, τοποθετήστε τους στη θέση τους

	B. (υγρών κρυστάλλων) η αγώγιμη συρόμενη ράβδος δεν είναι στερεωμένη στη θέση της.	Συνδέστε ξανά τον υγρό κρύσταλλο.
	Γ. Κακή καθοδήγηση της μονάδας IC.	Χρειάζεται να επισκευαστεί και να συγκολληθεί νέα μονάδα IC
Αργή κίνηση, αδύναμη ή ασταθής κίνηση.	A. Υπάρχει αντίσταση στο μέρος στη μονάδα.	Προσαρμόστε κομμάτια που έχουν μετακινηθεί, ή προσθέστε λάδι λίπανσης.
	B. Ο ιμάντας είναι πολύ σφικτός ή πολύ χαλαρός.	Προσαρμόστε τον ιμάντα σφίγγοντάς τον.
	Γ. Η κλίση της μονάδας είναι πολύ μικρή ή πολύ μεγάλη.	Προσαρμόστε το ξανά στη σωστή θέση.
E00/E07	A. Το Κλειδί Ασφαλείας δεν είναι σε σωστή θέση.	Βάλτε το κλειδί ασφαλείας στη θέση του.
	B. Δεν υπάρχει επαφή στους μαγνήτες.	Τοποθετήστε τους μαγνήτες στη σωστή θέση.
E01 Δείχνει ότι δεν υπάρχει σήμα, E013, MCBδεν λαμβάνει σήμα.	A. Το σήμα του ηλεκτρονικού ρολογιού δεν είναι συνδεδεμένο σωστά ή υπάρχει κακή σύνδεση.	Συνδέστε τη φύσα.
	B. Η γραμμή του ηλεκτρονικού σήματος είναι χαλασμένη.	Αντικαταστήστε τη γραμμή του σήματος.
	Γ. Η γραμμή του σήματος είναι λάθος.	Αντικαταστήστε την κονσόλα.
	Δ. Η γραμμή του σήματος της κονσόλας είναι λάθος.	Αλλάξτε το τροφοδοτικό.
E02 Stall protection	A.Σύνδεση καλωδίου κινητήρα.	Ελέγξτε τη σύνδεση του καλωδίου του κινητήρα, ή αντικαταστήστε τον κινητήρα.
	B. IGBT είναι χαλασμένο.	Αλλάξτε το τροφοδοτικό.
	Γ.Η τάση εισόδου είναι πολύ χαμηλή.	Σταματήστε να το χρησιμοποιείτε, ρωτήστε έναν ηλεκτρολόγο για την επίλυση του προβλήματος.
E03 κανένα σήμα από τον αισθητήρα ταχύτητας.	A.Η γραμμή του σήματος ταχύτητας δεν είναι συνδεδεμένη ή είναι χαλασμένος ο αισθητήρας.	Επανασυνδέστε το σήμα ταχύτητας ή αντικαταστήστε τον αισθητήρα.
	B.Το τροφοδοτικό είναι χαλασμένο.	Αλλάξτε το τροφοδοτικό.
E04 Αποτυχία καταχώρισης στοιχείων.	A.Η κλίση της γραμμής του κινητήρα ή η γραμμή σήματος δεν είναι σωστά συνδεδεμένη	Ελέγξτε εάν η σύνδεση είναι λάθος και επανασυνδέστε τη σωστά.
	B. Ελαττωματική ροπή τροφοδοτικού.	Αντικαταστήστε το τροφοδοτικό.
	Γ. Υπάρχει βλάβη στο σύστημα ελέγχου.	Αντικαταστήστε το τροφοδοτικό.

E05 Υπερφόρτωση ρεύματος.	A.Υπερφόρτωση	Προστασία συστήματος, μπορείτε να σταματήσετε και να ξεκινήσετε ξανά.
	B. Η μετάδοση έχει κολλήσει ή έχει μπλοκάρει.	Προσαρμόστε τις μεταδόσεις, ή προσθέστε λάδι λίπανσης.
	Γ.Εσωτερικό βραχυκύκλωμα κινητήρα	Αντικαταστήστε τον κινητήρα.
	Δ. Ο πίνακας ελέγχου έχει χαλάσει.	Αντικαταστήστε τον πίνακα ελέγχου.
E06 Δεν λειτουργεί ο κινητήρας.	A.Το καλώδιο του κινητήρα δεν έχει συνδεθεί σωστά.	Επανασυνδέστε το καλώδιο του κινητήρα.
	B. Άνοιγμα του κινητήρα.	Αντικαταστήστε τον κινητήρα.
	Γ. Αδράνεια κινητήρα.	Παρακαλείστε να ελέγξετε εάν υπάρχει σφάλμα ισχύος.
E08 Σφάλμα αποθήκευσης.	A. Το IC δεν είναι συνδεδεμένο στη θέση του (χωρίς παροχή).	Εισάγετε ξανά το ICστη θέση σύμφωνα με τις σημειώσεις.
	B. Η μνήμη IC είναι κατεστραμμένη ή το σχετικό κύκλωμα δεν είναι καλό	Αντικαταστήστε τη μνήμη ICή τον δρομολογητή.
E09 Σφάλμα λειτουργίας.	A.Ο διάδρομος δεν έχει στηθεί σωστά ή δεν έχει τοποθετηθεί σε οριζόντια θέση.	Προσαρμόστε τον διάδρομο και τοποθετήστε τον σε οριζόντια θέση.
	B. Κακή καλωδίωση του πίνακα ελέγχου.	Αλλάξτε τον πίνακα ελέγχου.
E10 Υπερβολική τάση ρεύματος.	Γ. Υπερβολική κλίση του πίνακα ελέγχου.	Προσαρμόστε την κλίση του ποτενσιόμετρου στην κατάλληλη θέση.
	Δ. Εσωτερικό βραχυκύκλωμα του κινητήρα.	Αντικαταστήστε τον κινητήρα.
	Ε. Προσαρμογή τμήματος κιβωτίου ταχυτήτων.	Προσαρμόστε τα μέρη, ή προσθέστε λάδι λίπανσης.
E11 Υπερφόρτωση τάσης.	Ac υπέρταση: 220V σύστημα 260-280vac παραπάνω, 110V σύστημα 145-165vac παραπάνω.	Σταματήστε τη χρήση, ρωτήστε τον ηλεκτρολόγο για την αντιμετώπιση προβλημάτων.
	AC υπό τάση: κάτω από 220V σύστημα 145-160vac, 110V σύστημα 60-75vac κάτω.	Σταματήστε τη χρήση, ρωτήστε τον ηλεκτρολόγο για την αντιμετώπιση προβλημάτων.

12. Θερμίδες.

Με κλίση στο επίπεδο 0, τρέχοντας 1kmκαίτε 70.3 θερμίδες.
 $70.3 \text{ χταχύτητα(km/h)} \times \text{χρόνος(ώρα)} \times (1 + \text{επίπεδο κλίσης \%})$

5.ΦΡΟΝΤΙΔΑ ΚΑΙ ΣΥΝΤΗΡΗΣΗ.

5.1Φροντίδα.

Για να καθαρίσετε τον ιμάντα κίνησης, χρησιμοποιείστε μια ηλεκτρική σκούπα. Εάν είναι πολύ βρώμικος ο ιμάντας, χρησιμοποιείστε ένα βρεγμένο πανί. Μην χρησιμοποιήσετε κάποιο καθαριστικό. Όταν το καθαρίζετε, χρησιμοποιείστε μόνο ένα νωπό πανί και αποφύγετε προϊόντα καθαρισμού.

Βεβαιωθείτε ότι δεν θα περάσει καθόλου υγρασία στον υπολογιστή. Τα μέρη στα οποία θα μεταφερθεί ιδρώτας θα πρέπει να καθαριστούν με ένα νωπό πανί.

5.2 Λίπανση.

Οι διάδρομοι έχουν ήδη λιπανθεί με "Λάδι Σιλικόνης" από τον κατασκευαστή. Το λάδι σιλικόνης έχει κατανεμηθεί ομοιόμορφα στον ιμάντα και δεν υπάρχει κίνδυνος ολίσθησης του χρήστη. Δεν είναι αναγκαίο να ξανά ψεκάσετε με λάδι, σε φυσιολογικές συνθήκες.

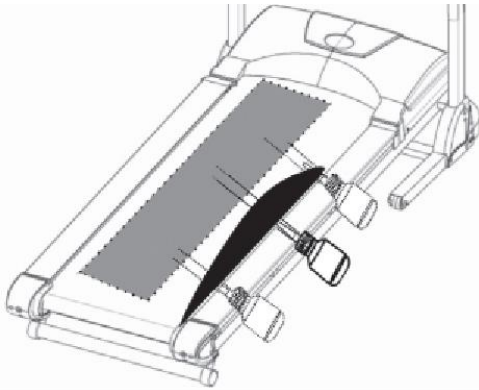
Για να διατηρήσετε τον ιμάντα, έχουμε συμπεριλάβει ένα μικρό μπουκάλι με "Λάδι Σιλικόνης".

Το "Λάδι Σιλικόνης" θα πρέπει να εφαρμόζεται όταν η αντίσταση έχει αυξηθεί και υπάρχει τριβή ανάμεσα στον ιμάντα κίνησης και στο ξύλινο δάπεδο. Κρατώντας τον ιμάντα κίνησης ανασηκωμένο και από τις δύο μεριές, εφαρμόστε το λάδι σιλικόνης και στο κέντρο με μία ομαλή κίνηση του ιμάντα. Αφήστε το διάδρομο σε λειτουργία για ένα λεπτό πριν τον χρησιμοποιήσετε.

Προσοχή: Χρησιμοποιήστε μόνο "Λάδι Σιλικόνης" για αυτό τον εξοπλισμό.

Επιπλέον, μην προσθέσετε κανένα άλλο λιπαντικό λάδι. Σε διαφορετική περίπτωση θα δημιουργηθεί βλάβη στον διάδρομο. Μην λιπαίνετε σε υπερβολικό βαθμό το ξύλινο δάπεδο.

Το πλεονάζον λιπαντικό πρέπει να αφαιρεθεί με μια καθαρή πετσέτα.



5.3 Ευθυγράμμιση Ιμάντα

Κατά τη διάρκεια της άσκησης, το ένα πόδι πατάει με μεγαλύτερη ένταση απ' ότι το άλλο. Σύμφωνα με αυτό, ο ιμάντας δεν θα είναι ευθυγραμμισμένος. Υπό φυσιολογικές συνθήκες ο ιμάντας θα ευθυγραμμιστεί αυτόματα, αλλά κατά τη διάρκεια μιας μακροχρόνιας άσκησης, ο ιμάντας πιθανόν να μετακινηθεί. Σε αυτή την περίπτωση, παρακαλώ ακολουθήστε τις ακόλουθες οδηγίες. Στην πίσω μεριά του διαδρόμου στο τέλος του ξύλινου δαπέδου, υπάρχουν δύο βίδες Allen, οι οποίες χρησιμεύουν για την ευθυγράμμιση του ιμάντα. Μην χρησιμοποιήσετε κανένα χαλαρό ένδυμα κατά τη διάρκεια της ρύθμισης του ιμάντα.

- Παρακαλείστε να γυρίσετε τη βίδα Allen λιγότερο από $\frac{1}{4}$ της στροφής.
- Τεντώστε τη μια πλευρά και αφήστε την άλλη.
- Η ταχύτητα του ιμάντα πρέπει να είναι 6km/h, όμως βεβαιωθείτε, ότι κανείς δεν είναι πάνω στον ιμάντα.

Όταν ολοκληρώσετε τη διαδικασία ευθυγράμμισης, περπατήστε πάνω στον διάδρομο για περίπου πέντε λεπτά, με ταχύτητα 6km/h. Εάν ο ιμάντας δεν είναι στη μέση, παρακαλείστε να ευθυγραμμίσετε ξανά τον ιμάντα. Προσέξτε να μην πιέσετε υπερβολικά τον ιμάντα, καθώς με αυτό τον τρόπο μειώνεται ο χρόνος ζωής του.

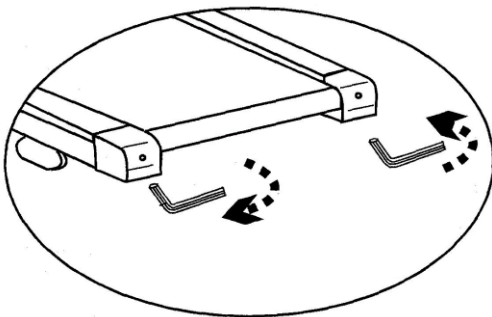
Εάν το κενό στην αριστερή μεριά είναι πολύ μεγάλο, παρακαλείστε να:

- γυρίστε την αριστερή βίδα $\frac{1}{4}$ της στροφής προς τα δεξιά(σφίξτε την).
- γυρίστε την δεξιά βίδα $\frac{1}{4}$ της στροφής προς τα αριστερά (χαλαρώστε την).

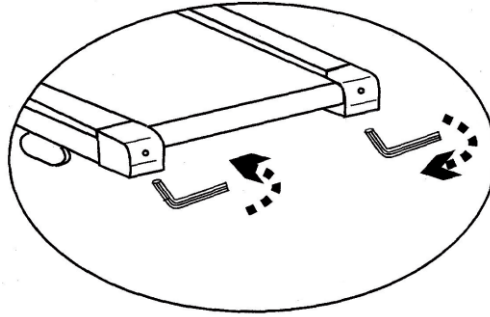
Εάν το κενό στην δεξιά μεριά είναι πολύ μεγάλο, παρακαλείστε να:

- γυρίστε την αριστερή βίδα $\frac{1}{4}$ της στροφής προς αριστερά (χαλαρώστε την).
- γυρίστε την δεξιά βίδα $\frac{1}{4}$ της στροφής προς τα δεξιά (σφίξτε την).

Laufbandgurt zu weit rechts/
running belt moves to right side



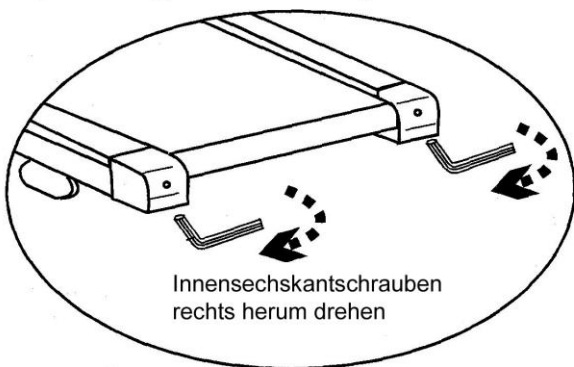
Laufbandgurt zu weit links/
running belt moves to left side



5.4 Σφίξτε τον ιμάντα

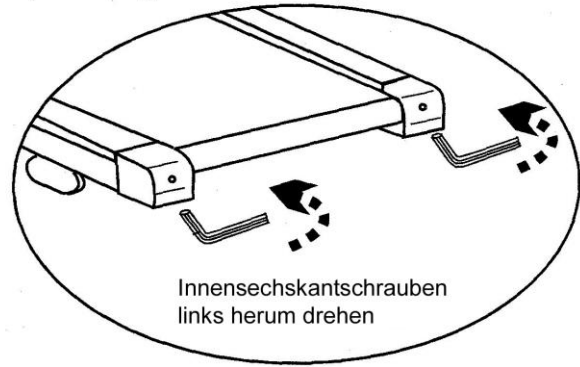
Έπειτα από μεγάλη περίοδο χρήσης, η ένταση του ιμάντα θα μειωθεί. Μπορείτε να το ελέγξετε τοποθετώντας το ένα πόδι στον ιμάντα και εκείνος σταματήσει. Για να επιλύσετε αυτό το πρόβλημα στρέψτε και τις δύο βίδες για $\frac{1}{4}$ της στροφής. Παρακαλώ μην το περιστρέψετε περισσότερο από το προτιμώμενο. Εάν ο ιμάντας δεν είναι στο κέντρο, παρακαλώ προσαρμόστε το, όπως περιγράφηκε παραπάνω.

Spannung erhöhen/ tighten the belt



Turn screw clockwise

Spannung lösen/ untighten the belt



Turn screw anticlockwise

6. Εγχειρίδιο Προπόνησης

Προπονούμενοι με τον διάδρομο είναι ο ιδανικός τρόπος να ενδυναμώσετε σημαντικές ομάδες μυών και το καρδιο-κυκλοφορικό σύστημα.

Γενικές Σημειώσεις Προπόνησης.

- *Ποτέ μην προπονείστε αμέσως μετά την κατανάλωση ενός γεύματος.
- *Εάν είναι πιθανό, αντιστοιχίστε την προπόνηση με τον καρδιακό παλμό.
- *Προβείτε σε ασκήσεις προθέρμανσης(με χαλάρωμα ή τέντωμα των μυών) προτού ξεκινήσετε την προπόνηση.
- *Αφού τελειώσετε την προπόνηση, παρακαλείστε να μειώσετε την ταχύτητα. Ποτέ μην τελειώνετε απότομα την προπόνηση.

6.1 Συχνότητα Προπόνησης

Για να βελτιώσετε τη φυσική σας κατάσταση και να ενισχύσετε την κατάσταση μακροπρόθεσμα, συνίσταται η προπόνηση τουλάχιστον τρεις φορές την εβδομάδα. Αυτός είναι η μέση συχνότητα προπόνησης ενός ενήλικα προκειμένου μακροπρόθεσμα να επιτύχει υψηλή καύση λίπους. Καθώς το επίπεδο αυξάνετε, μπορείτε να προπονείστε καθημερινά. Είναι ιδιαίτερα σημαντικό να προπονείστε σε τακτά διαστήματα.

6.2 Ένταση προπόνησης.

Προσεκτικά δομήστε την προπόνησή σας. Η ένταση της προπόνησης πρέπει να αυξάνεται σταδιακά, έτσι ώστε να αποφεύγονται φαινόμενα κούρασης ή τραυματισμού μυών ή του κινητικού συστήματος.

3 Προπόνηση ρυθμιζόμενη από τους καρδιακούς παλμούς.

Για την προσωπική σας ζώνη παλμών συνιστάται να επιλέξετε μια κλίμακα αερόβιας άσκησης. Η προπόνηση αυξάνει το εύρος αντοχής μέσω της μακρόχρονης αερόβιας προπόνησης. Βρείτε αυτή τη ζώνη στο στόχο των καρδιακών παλμών ή προσανατολιστείτε στα προγράμματα, που καθορίζονται από τον καρδιακό παλμό. Πρέπει να συμπληρώσετε το 80% του χρόνου προπόνησής σας στην κλίμακα της αερόβιας άσκησης (έως 75% του μέγιστου καρδιακού παλμού).

Στο εναπομείναν 20% του χρόνου, μπορείτε να θέσετε υψηλούς στόχους, για να αυξήσετε το όριο της αερόβιας άσκησης προοδευτικά. Με την συνεχή εκπαίδευση μπορείτε αργότερα να παράγετε υψηλότερες επιδόσεις στον ίδιο παλμικό ρυθμό. αυτό σημαίνει βελτίωση της φυσικής σας κατάστασης. Εάν έχετε ήδη κάποια εμπειρία, στην ελεγχόμενη από παλμική προπόνηση, μπορείτε να ταιριάζετε την επιθυμητή παλμική ζώνη ανάλογα με την φυσική σας κατάσταση.

Σημείωση:

Επειδή υπάρχουν άτομα που έχουν «υψηλό» και «χαμηλό» παλμό, οι μεμονωμένες παλμικές ζώνες (αερόβια ζώνη, αναερόβια ζώνη) μπορεί να διαφέρουν από αυτές των υπόλοιπων χρηστών (διάγραμμα παλμικού στόχου). Σε αυτές τις περιπτώσεις, η εκπαίδευση πρέπει να διαμορφωθεί σύμφωνα με την ατομική εμπειρία. Αν οι αρχάριοι αντιμετωπίζουν αυτό το φαινόμενο, είναι σημαντικό να ζητηθεί η γνώμη ενός γιατρού πριν από την έναρξη της εκπαίδευσής του, προκειμένου να ελέγξει την κατάσταση της υγείας του και το κατά πόσο είναι σε θέση να ξεκινήσει την προπόνηση.

6.4 Έλεγχος προπόνησης.

Τόσο από την πλευρά της ιατρικής όσο και από την άποψη της φυσιολογίας, η ελεγχόμενη από παλμική εκπαίδευση προσανατολίζεται στον μέγιστο παλμό. Αυτός ο κανόνας ισχύει τόσο για αρχάριους, αλλά και για φιλόδοξους αθλητές όσο και για επαγγελματίες. Ανάλογα με το στόχο της προπόνησης και της απόδοσης, η εκπαίδευση γίνεται με συγκεκριμένη ένταση του μέγιστου παλμού (ο οποίος εκφράζεται σε ποσοστιαίες μονάδες). Προκειμένου να διαμορφωθεί αποτελεσματικά το καρδιαγγειακό σύστημα σύμφωνα με τις αθλητικές- ιατρικές πτυχές, συνιστούμε εκπαίδευση με παλμικό ρυθμό της τάξεως του 70% - 85% του μέγιστου παλμού.

Ανατρέξτε στο ακόλουθο παλμικό διάγραμμα:

Μετρήστε το ρυθμό παλμών σας στα ακόλουθα χρονικά σημεία:

1. Πριν από την εκπαίδευση = παλμός κατά τη διάρκεια της ανάπαυσης.
2. 10 λεπτά μετά την έναρξη της προπόνησης = προπόνηση/ παλμός κατά τη διάρκεια της άσκησης.
3. Ένα λεπτό μετά την έναρξη της προπόνησης= παλμός αποθεραπείας.

Κατά τη διάρκεια των πρώτων εβδομάδων, συνιστάται η προπόνηση να γίνεται με ρυθμό παλμών στο κάτω όριο της ζώνης παλμικής προπόνησης (περίπου 70%) ή χαμηλότερος.λ

Κατά τη διάρκεια των επόμενων 2 - 4 μηνών, εντατικοποιήστε την εκπαίδευση σταδιακά έως ότου φτάσετε στο πάνω άκρο της ζώνης της παλμικής εκπαίδευσης (περίπου 85%), αλλά χωρίς υπερβολή κατά τη διάρκεια της άσκησης.

Αν είστε σε καλή φυσική κατάσταση, μπορείτε να εναλλάσσετε ευκολότερα σε όλο το εύρος της αερόβιας άσκησης, ώστε να αισθανθείτε ευεξία. Η "καλή" προπόνηση, περιλαμβάνει πάντα την ομοιόμορφη κατανομή της άσκησης, η οποία περιλαμβάνει το αίσθημα της αναγέννησης και της ευεξίας. Διαφορετικά, η υπερβολή στην άσκηση αλλά και τα αποτελέσματα αυτής εκφυλίζονται.

Κάθε προπόνηση, που εκτελείται σύμφωνα με το παλμική προπόνηση, θα πρέπει να έχει στόχο την ανώτερη περιοχή των παλμών του ατόμου, ενώ θα πρέπει πάντα να ακολουθείτε από εκείνο το μέρος της αναγεννητικής προπόνησης, στο χαμηλότερο εύρος παλμών (μέχρι το 75% του μέγιστου παλμού).

Όταν η φυσική κατάσταση έχει βελτιωθεί, απαιτείται υψηλότερης έντασης εκπαίδευση για να επιτευχθεί ο ρυθμός των καρδιακών παλμών στη "ζώνη προπόνησης", αυτό σημαίνει ότι ο οργανισμός είναι ικανός για υψηλότερες επιδόσεις.

Υπολογισμός Προπόνησης/καρδιακής παλμικής προπόνησης:

220 καρδιακοί παλμοί ανά λεπτό εκτός της ηλικίας = ατομικός, μέγιστος καρδιακός παλμός (100 %).

Παλμός Προπόνησης

Χαμηλότερο όριο: $(220 - \text{ηλικία}) \times 0.70$

Υψηλότερο όριο: $(220 - \text{ηλικία}) \times 0.85$

6.5 Διάρκεια Προπόνησης.

Κάθε προπόνηση πρέπει να περιλαμβάνει ασκήσεις προθέρμανσης, ένα μέρος προπόνησης και ασκήσεις δροσισμού των μυών, έτσι ώστε να αποφευχθούν οι τραυματισμοί.

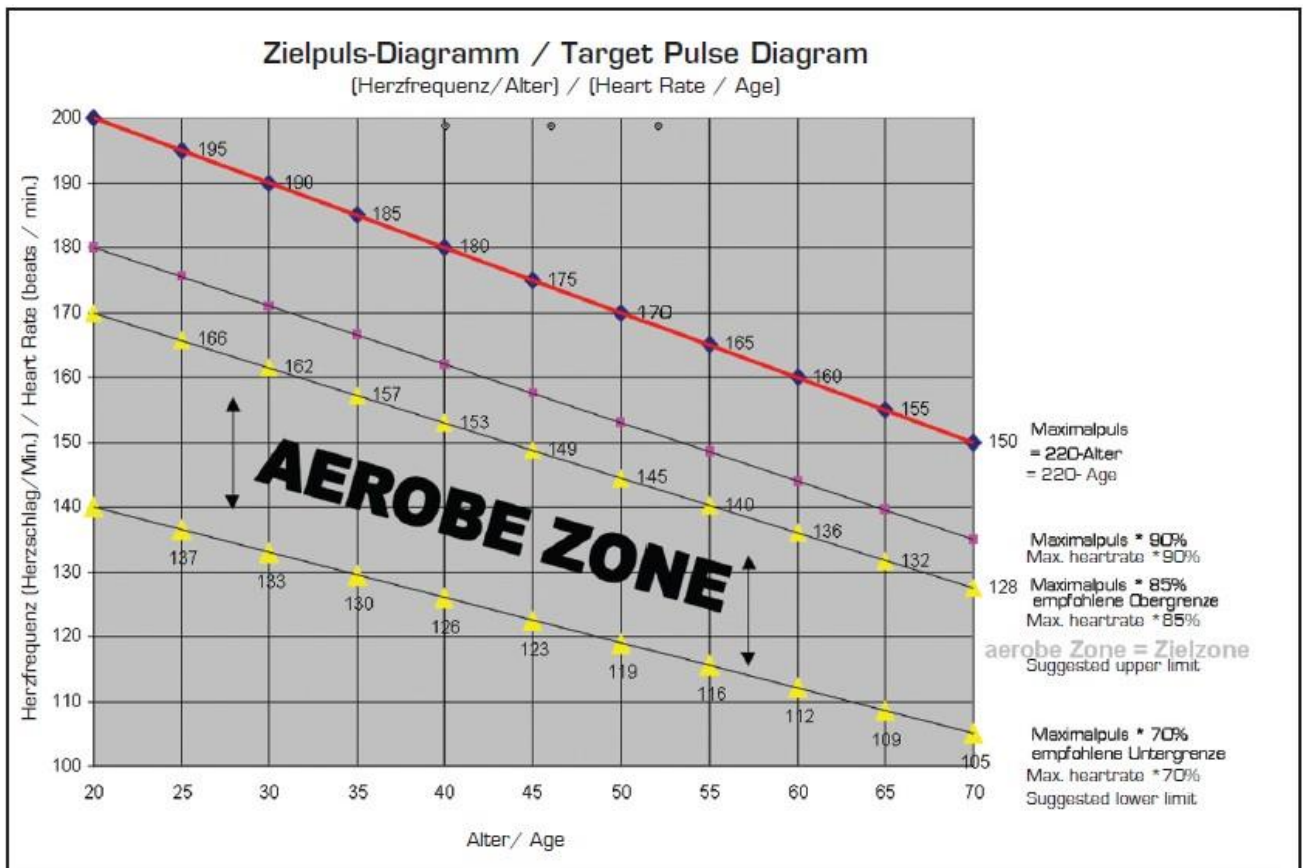
Προθέρμανση: 5 με 10 λεπτά χαλαρού τρεξίματος.

Προπόνηση: 15 με 40 λεπτά έντονης προπόνησης σύμφωνα με την ένταση που αναφέρεται παρακάτω.
Δροσισμός: 5 με 10 λεπτά χαλαρού τρεξίματος.

Σταματήστε την προπόνηση άμεσα εάν αισθανθείτε αδιάθετοι ή εάν έχετε κάποια σημάδια εξάντλησης.

Διαφορές μεταβολικής ταχύτητας κατά τη διάρκεια της προπόνησης:

- Στα πρώτα 10 λεπτά της προπόνησης αντοχής το σώμα καταναλώνει σάκχαρα τα οποία είναι αποθηκευμένα στο Γλυκογόνο των μυών.
- Έπειτα από περίπου 10 λεπτά καίτε επιπλέον λίπος. Έπειτα από 30 – 40 λεπτά το μεταβολικό λίπος ενεργοποιείται, έπειτα το σωματικό λίπος είναι η βασική πηγή ενέργειας.



Εγγύηση

ΕΓΓΥΗΣΗ ΚΑΙ ΧΡΟΝΙΚΗ ΔΙΑΡΚΕΙΑ ΑΥΤΗΣ

Η ΜΕΚΜΑ Α.Ε. εγγυάται όλα τα μέρη του μηχανήματος, για μία χρονική περίοδο που αναφέρεται κατωτέρω, από την ημερομηνία αγοράς, όπως καθορίζεται από το παραστατικό πώλησης. Η ΜΕΚΜΑ Α.Ε. αναλαμβάνει να επισκευάσει το μηχάνημα δωρεάν σε περίπτωση βλάβης που οφείλεται αποκλειστικά σε σφάλμα κατασκευής. Η εγγύηση καλύπτει το κόστος των ανταλλακτικών και την εργασία αποκατάστασης της βλάβης. Ο έλεγχος και η ρύθμιση του μηχανήματος βαρύνει τον πελάτη. Η ευθύνη της ΜΕΚΜΑ Α.Ε. περιλαμβάνει νέα ή ανακατασκευασμένα μέρη, στην επιλογή της, και τεχνική υποστήριξη στην αντιπροσωπεία και στους εμπόρους της για τη συντήρηση του μηχανήματος. Εν τη απουσία ενός εμπόρου, της αντιπροσωπείας ή της παροχής υπηρεσιών επισκευής, αυτές οι εγγυήσεις θα αντιμετωπιστούν άμεσα από τη ΜΕΚΜΑ Α.Ε.. Η περίοδος εξουσιοδότησης ισχύει ως ακολούθως:

Η χρονική διάρκεια της ΕΓΓΥΗΣΗΣ είναι: Πλαίσιο 2 έτη, Ηλεκτρονικά μέρη 2 έτη, Λοιπά μέρη 1 έτος.

ΟΡΟΙ ΕΓΓΥΗΣΗΣ

Η παρούσα εγγύηση ισχύει μόνο εφ' όσον:

1. Επιδειχθεί από τον αγοραστή η νόμιμη απόδειξη αγοράς του μηχανήματος (Τιμολόγιο, Δελτίο Αποστολής ή Δελτίο Λιανικής Πώλησης) που αναφέρει την ημερομηνία αγοράς, τον τύπο του μηχανήματος και τον αριθμό κατασκευής (serial number) αν υπάρχει. Η εγγύηση ισχύει μόνο για τον πρώτο αγοραστή και οπωσδήποτε αποκλείεται η μεταβίβαση της εγγύησης σε τρίτο.
2. Κατάλληλη χρήση του μηχανήματος σύμφωνα με τις οδηγίες που παρέχονται σε αυτό το εγχειρίδιο.
3. Κατάλληλη εγκατάσταση από μια εξουσιοδοτημένη επιχείρηση υπηρεσιών σύμφωνα με τις οδηγίες που παρέχονται στο μηχάνημα.
4. Η εταιρεία διατηρεί το δικαίωμα να καθορίζει αυτή και κατά την κρίση της, την αντικατάσταση ή την επισκευή των ανταλλακτικών, καθώς επίσης, τον τόπο, τον χρόνο και τον τρόπο επισκευής. Ρητώς αναφέρεται ότι αποκλείεται κάθε είδους απαίτηση για αποζημίωση, λόγω προσωρινής έλλειψης ανταλλακτικών και καθυστέρησης αποκατάστασης της βλάβης.
5. Οι ζημιές του μηχανήματος τελειώνουν κατά τη διάρκεια της μεταφοράς και της εγκατάστασης.

ΕΚΠΛΗΡΩΣΗ ΤΗΣ ΕΓΓΥΗΣΗΣ

Η επισκευή του μηχανήματος μπορεί να γίνει:

1. Στο τμήμα service της εταιρείας μας. Η μεταφορά του μηχανήματος από και προς το τμήμα επισκευών, γίνεται με ευθύνη και έξοδα του πελάτη, ο οποίος είναι υπεύθυνος για τη σωστή συσκευασία κατά τη μεταφορά στην αντιπροσωπεία. Η εταιρεία δεν ευθύνεται για τυχόν ζημιές κατά τη μεταφορά από τρίτο.
2. Με μετάβαση του τεχνικού της εταιρείας στο χώρο του πελάτη. Ο χρόνος μετάβασης και τα έξοδα κίνησης του τεχνικού βαρύνουν τον πελάτη και καθορίζονται από τον ισχύοντα τιμοκατάλογο επισκευών της εταιρείας μας.

ΕΞΑΙΡΕΣΕΙΣ ΤΗΣ ΕΓΓΥΗΣΗΣ

Η παρούσα εγγύηση δεν καλύπτει:

1. Πλαστικά ή ελαστικά μέρη (π.χ. προστατευτικά καλύμματα).
 2. Επακόλουθες, παράλληλες ή τυχαίες ζημιές όπως ζημιές ιδιοκτησίας.
 3. Αποζημίωση υπηρεσιών στον καταναλωτή για όσο χρόνο δεν λειτουργεί το μηχάνημα.
- ΔΕΝ ΙΣΧΥΕΙ** οπωσδήποτε η παρούσα εγγύηση, στις παρακάτω περιπτώσεις:
1. Όταν η βλάβη είναι αποτέλεσμα μετατροπών, κακής χρήσης, κακής συντήρησης.
 2. Όταν το μηχάνημα ανοιχτεί ή επισκευαστεί από τρίτους.
 3. Όταν η βλάβη προέρχεται από αμέλεια ή κακή συναρμολόγηση του χρήστη.
 4. Όταν γενικώς δεν έχουν ακολουθηθεί οι οδηγίες χρήσης που αναγράφονται στο εγχειρίδιο.
 5. Όταν η συσκευή χρησιμοποιείται σε γυμναστήρια, γυμναστικούς συλλόγους, studio's, ή άλλη εμπορική ή επαγγελματική χρήση.

ΕΞΑΙΡΕΣΕΙΣ ΤΗΣ ΕΓΓΥΗΣΗΣ

Κρατήστε την απόδειξη αγοράς σας (ή αντίγραφο της). Αν η υπηρεσία επισκευής εκτελείται, είναι στο συμφέρον σας να λάβετε και να κρατάτε όλες τις αποδείξεις. Αυτή η γραπτή εγγύηση σας δίνει τα συγκεκριμένα νόμιμα δικαιώματα. Μπορείτε επίσης να έχετε άλλα δικαιώματα που ποικίλλουν από κράτος σε κράτος. Η υπηρεσία επισκευής κάτω από αυτήν την εγγύηση πρέπει να ληφθεί με την ακολουθία αυτών των βημάτων, σε εντολή:

1. Επικοινωνήστε με τον εξουσιοδοτημένο έμπορο.
2. Ελάτε σε επαφή με το τμήμα service (210) 2758228 της αντιπροσωπείας.

ΜΗ ΣΤΕΙΛΕΤΕ ΟΠΟΙΟΔΗΠΟΤΕ ΜΗΧΑΝΗΜΑ ΣΤΗΝ ΑΝΤΙΠΡΟΣΩΠΕΙΑ ΧΩΡΙΣ ΠΡΟΗΓΟΥΜΕΝΗ ΕΓΚΡΙΣΗ. Όλα τα μηχανήματα που φθάνουν χωρίς έγκριση θα απορρίπτονται. Για περισσότερες πληροφορίες, ή για να έρθει σε επαφή μαζί σας το τμήμα service, επικοινωνήστε στο:

ΜΕΚΜΑ Α.Ε. Γρηγορίου Λαμπράκη 21 Λυκόβρυση Τ.Κ. 14123 Τηλέφωνο: (210) 2758228 – Fax (210)2774798 E-mail: service@mekma.gr

Τα χαρακτηριστικά γνωρίσματα ή οι προδιαγραφές προϊόντων όπως περιγράφονται ή επεξηγούνται υπόκεινται σε αλλαγή από τον κατασκευαστή χωρίς ειδοποίηση.

Προϊόν: Ηλεκτρικός Διάδρομος: Protred MR-775.....

Ημερομηνία αγοράς:.....

Σφραγίδα και υπογραφή καταστήματος